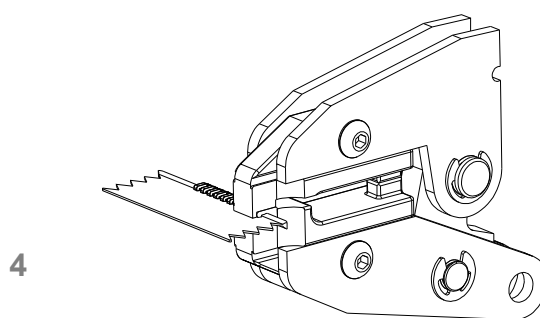
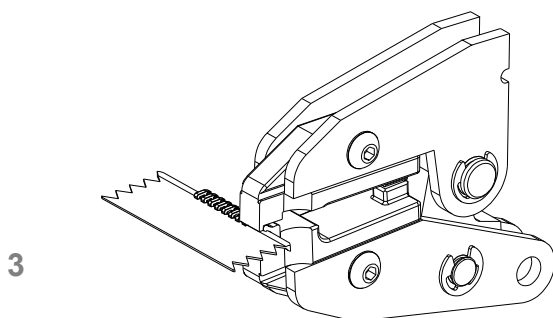
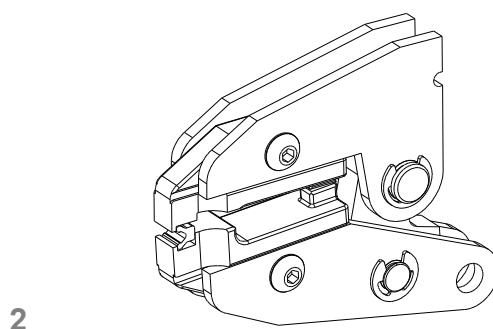
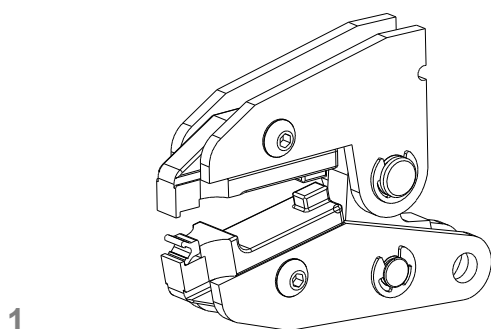
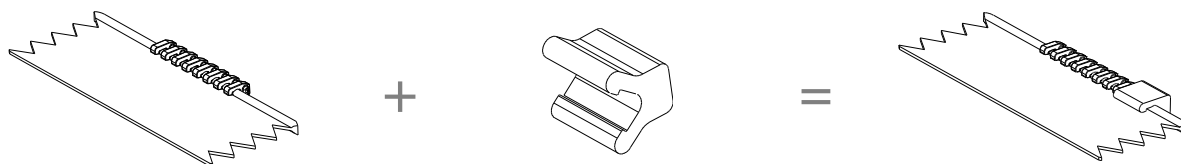




PROGRAMMA MP

Matrici per applicare il terminale alto a mezza X
Dies for the application of half-X shaped top stops

**MP
05/05/1..**



Tipo Chiusura Lampo Zipper type			Larghezza Width	Codice Code
		Pressofusa	4 mm	MP 05/05/101
Metallo	Plastica	Die-Cast	6 mm	MP 05/05/102
Metal	Injected		8 mm	MP 05/05/103