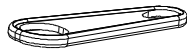




PROGRAMMA MP

Matrici per fissare la maniglia al cursore a ponte alzato
Dies for securing pullers to open-bridge sliders

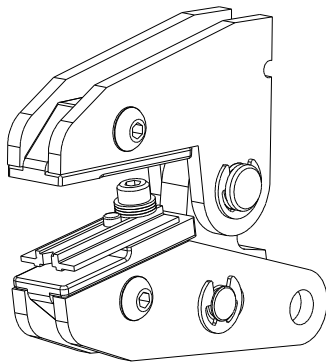
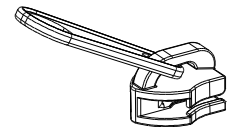
**MP
04/01/1..**



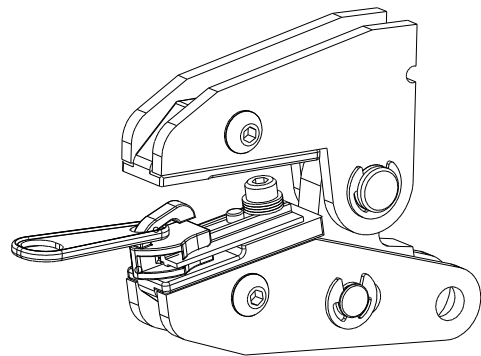
+



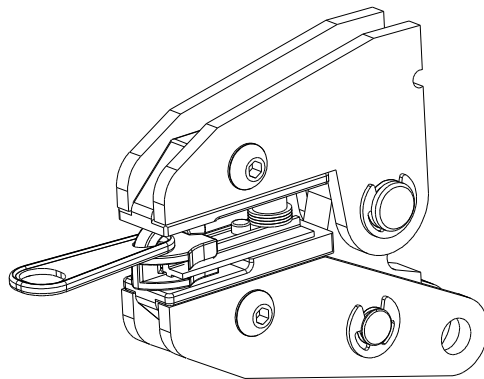
=



1



2



3

Tipo Chiusura Lampo Zipper type	Larghezza Width	Codice Code	Tipo Chiusura Lampo Zipper type	Larghezza Width	Codice Code
Spirale/Coil	4 mm	MP 04/01/101	Metallica/Metal	4 mm	MP 04/01/104
Spirale/Coil	6 mm	MP 04/01/102	Metallica/Metal	6 mm	MP 04/01/105
Spirale/Coil	8 mm	MP 04/01/103	Metallica/Metal	8 mm	MP 04/01/106